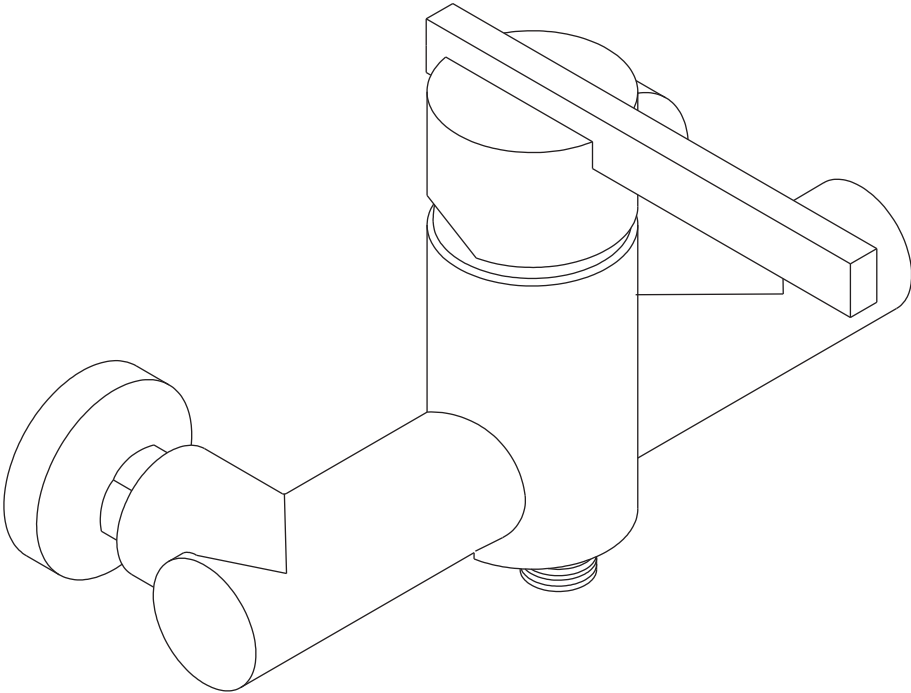


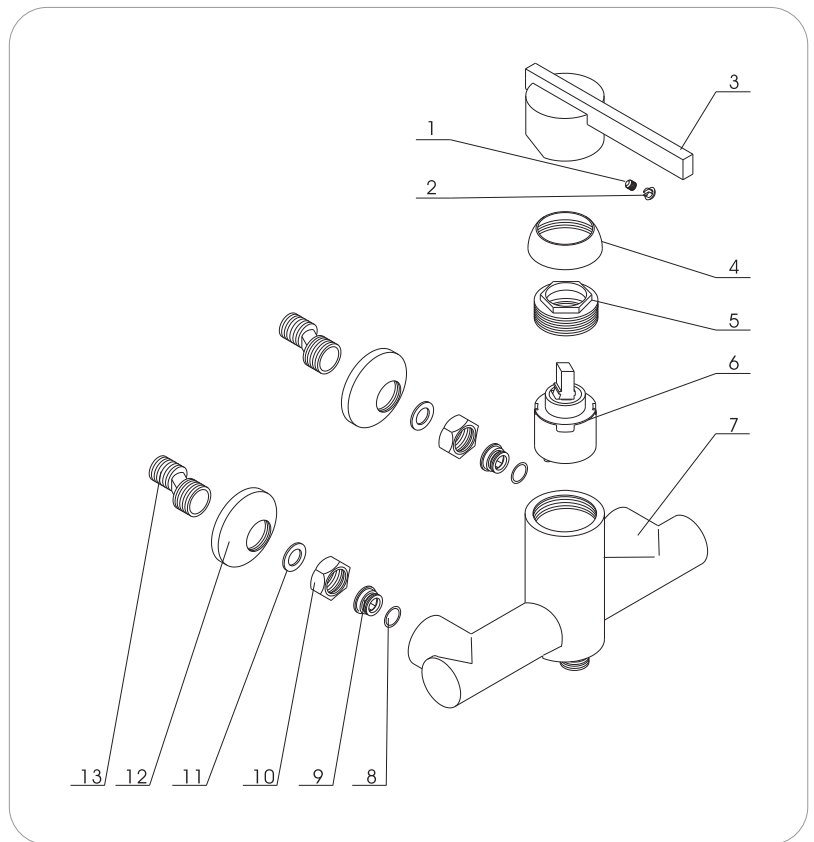
OLTENS



Duscharmatur - Montageanleitung

Überprüfen Sie die für die Montage erforderlichen Teile anhand der Liste

Nummer	Beschreibung	Anzahl
1	Schrauben Set	1
2	Blende	1
3	Griff der Armatur	1
4	Lasche	1
5	Sicherungsmutter für Armatur	1
6	Keramischer Kopf	1
7	Körper der Armatur	1
8	Dichtung	2
9	Schrauben	2
10	Mutter	2
11	Dichtung	2
12	Rosette	2
13	Exzenter	2



Hinweis!

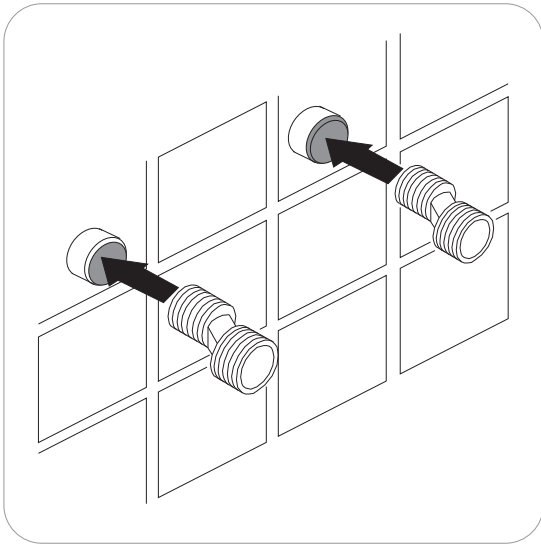
Änderungen des Zubehörs ohne Einfluss auf die Funktionalität sind vorbehalten. Die dargestellten technischen Zeichnungen dienen nur zur Veranschaulichung. Größe, Form des Armaturentyps passend zum gewählten Armaturenmodell.

Hinweise zur Montage

Demontieren Sie den Hauptkörper nicht, da es vor Verlassen des Herstellerwerks zusammengebaut, installiert und geprüft wurde.

Um Schäden an der Armatur zu vermeiden, sollte das Wassersystem vor der Montage gespült werden, um feste Verunreinigungen wie Sand, Kalk und Sediment zu entfernen.

Stellen Sie nach der Montage sicher, dass alle Anschlüsse dicht sind und keine Lecks vorhanden sind.



1. Schrauben Sie die Exzenterverbinder (13) an die Abschnitte der Anlage, die im Innengewinde G1/2 enden, und dichten Sie die Verbindung mit einer geeigneten Menge Teflonband oder Gewinde ab.

Nach der Montage müssen die Exzenteröffnungen (auf der Armatureseite) auf gleicher Höhe liegen, mit ihren Stirnseiten im gleichen Abstand zur Wand und mit einem Öffnungsabstand, der dem Abstand zwischen den Anschlussmuttern des Armaturenkörpers entspricht.

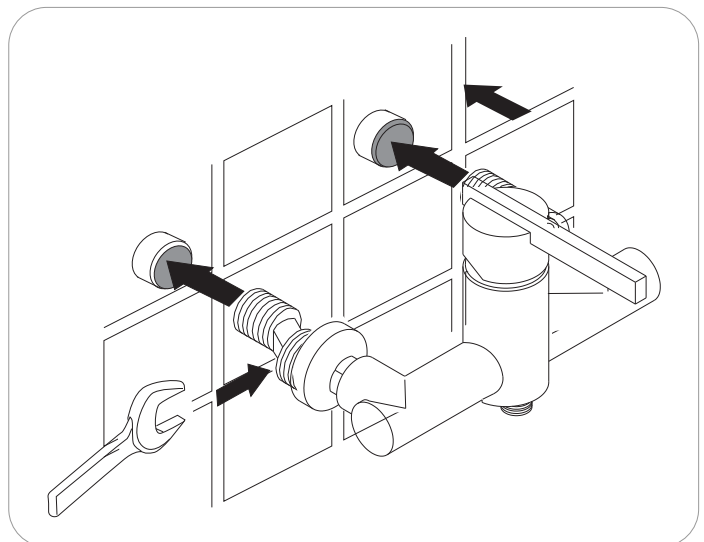
Die Anschlüsse für die Wasserversorgung müssen so erfolgen, dass das kalte Wasser von der rechten Seite der Armatur und das heiße Wasser von der linken Seite angeschlossen wird (Blick auf der Armatur von vorne) und die Rohrachsen senkrecht zur Wand und parallel zueinander verlaufen.

2. Schrauben oder setzen Sie Rosetten auf die Exzenter.

Setzen Sie die Dichtungen (10) in die Anschlussmuttern (11) ein und schrauben Sie sie auf dem Armaturexzenter (13)

Sperrn Sie diese dann mit den doppelten Inbusschrauben an der Unterseite des Armaturkörpers fest

Prüfen Sie nach der Montage die Dichtung der Anschlüsse.



Hinweis! Die Abbildungen dienen nur zur Veranschaulichung und zu Lehrzwecken. Das Aussehen der Armatur kann von den verwendeten Zeichnungen abweichen.

Technische Daten

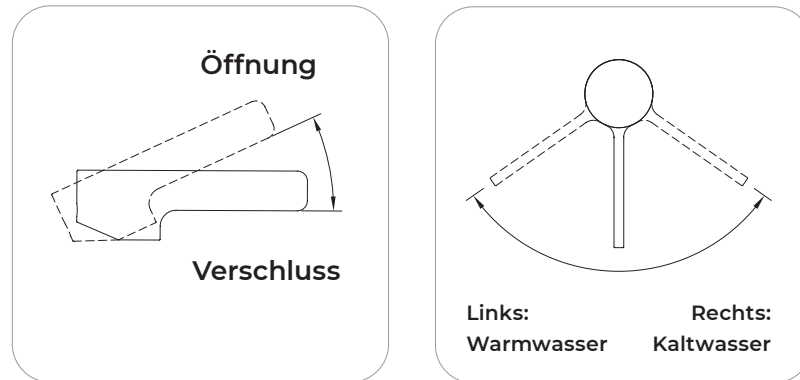
Maximaler Druck **1 MPa**

Empfohlener Druck **0,1 - 0,5 MPa**

Maximale Warmwassertemperatur **90°C**

Empfohlene Warmwassertemperatur **65°C**

Stellen Sie sicher, dass die Warm- und Kaltwasseranschlüsse korrekt ausgeführt sind.



Funktionsweise

Das Öffnen des Wasserablaufs und die stufenlose Regulierung seines Durchflusses erfolgt durch Schwenken des Griffs in der vertikalen Ebene nach oben. Die Wassertemperatur wird durch Drehen des Griffs nach links erhöht und durch Drehen des Griffs nach rechts verringert. Die äußerste linke Position des Griffs gibt nur den Warmwasserauslauf, die äußerste rechte - nur den Kaltwasserauslauf.

Reinigung und Wartung

Spülen Sie mit sauberem Wasser nach und wischen Sie mit einem trockenen, weichen Tuch nach.

Bei stärkeren Verschmutzungen empfehlen wir die Verwendung spezieller Armaturreiniger, vorzugsweise die professionellen Oltens-Produkte NanoCare und NanoShine.

Verwenden Sie niemals alkoholhaltige Mittel, Desinfektionsmittel, Lösungsmittel oder starke Laugen.

Die Oberfläche der Armatur darf auf keinen Fall mit rauen Tüchern oder scheuer- und säurehaltigen Reinigungsmitteln gereinigt werden.

